

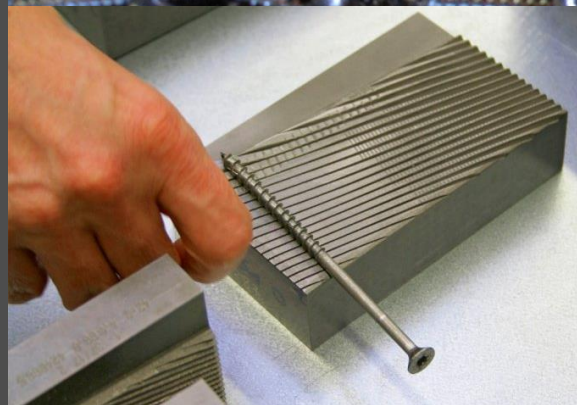


QUICKSUN



HECO SCHRAUBEN

Produttori di viti
dal 1888





**Un partner professionale
per le specifiche esigenze di
ogni utilizzatore**

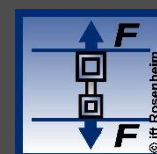
Collaborazioni / Enti di controllo:



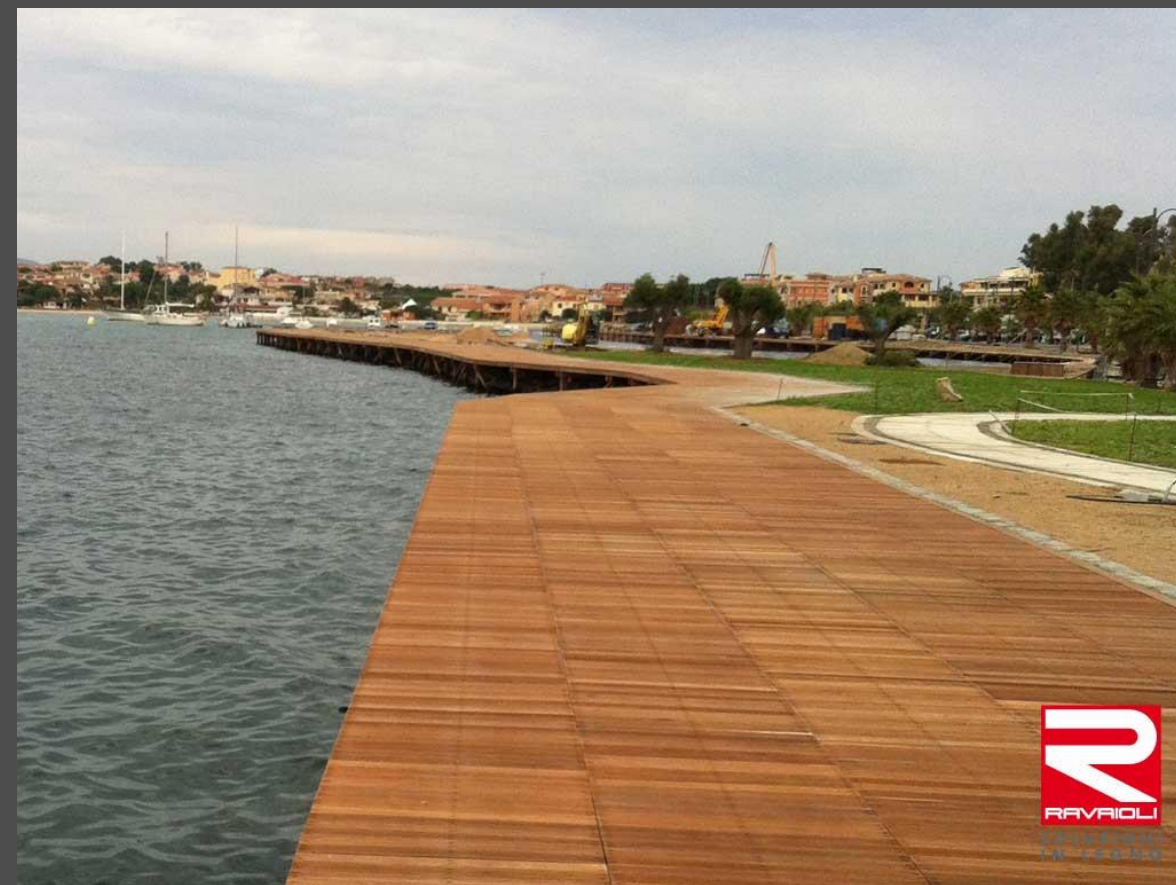
universität
innsbruck



Certificazioni:



Prodotto per decking e cladding





**«Stessa soluzione »
per frangisole ?!??**

Obiettivi:

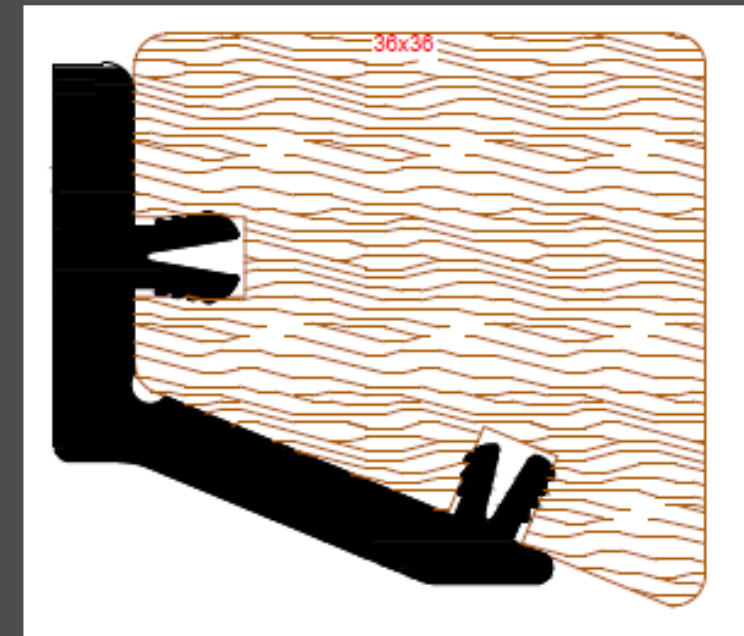
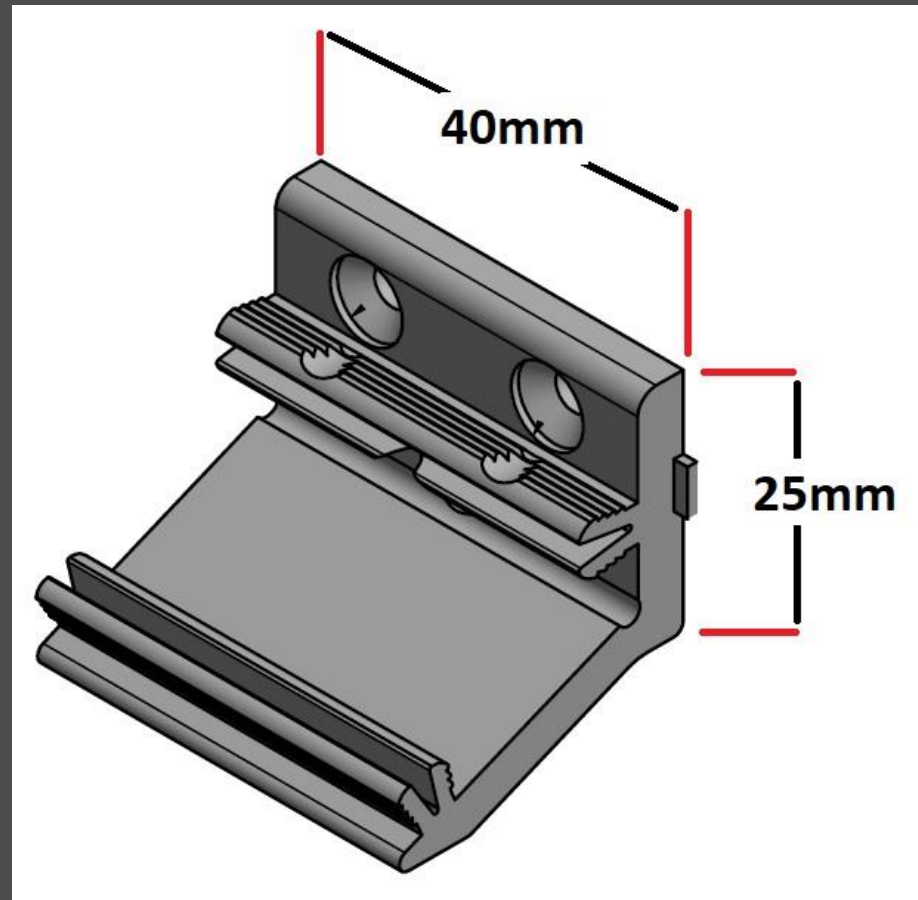
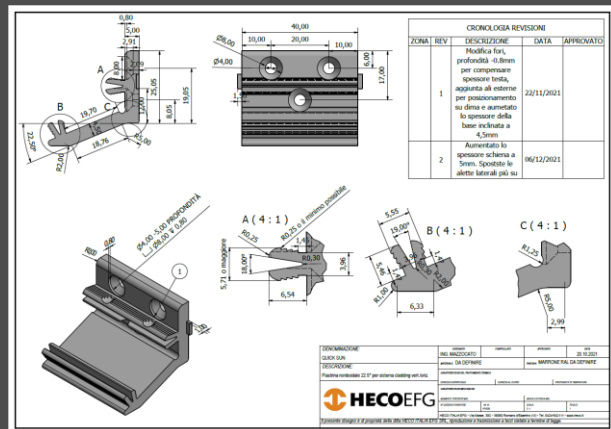
- **Soluzione innovativa coperta da brevetto**
- **Soluzione «a scomparsa»**
- **Robusto e resistente agli agenti atmosferici**
- **Adattabile a doghe inclinate a sezione rettangolare o quadrata**
- **Facile da montare (risparmio economico sul montaggio)**
- **Prodotto in esclusiva**



QUICKSUN

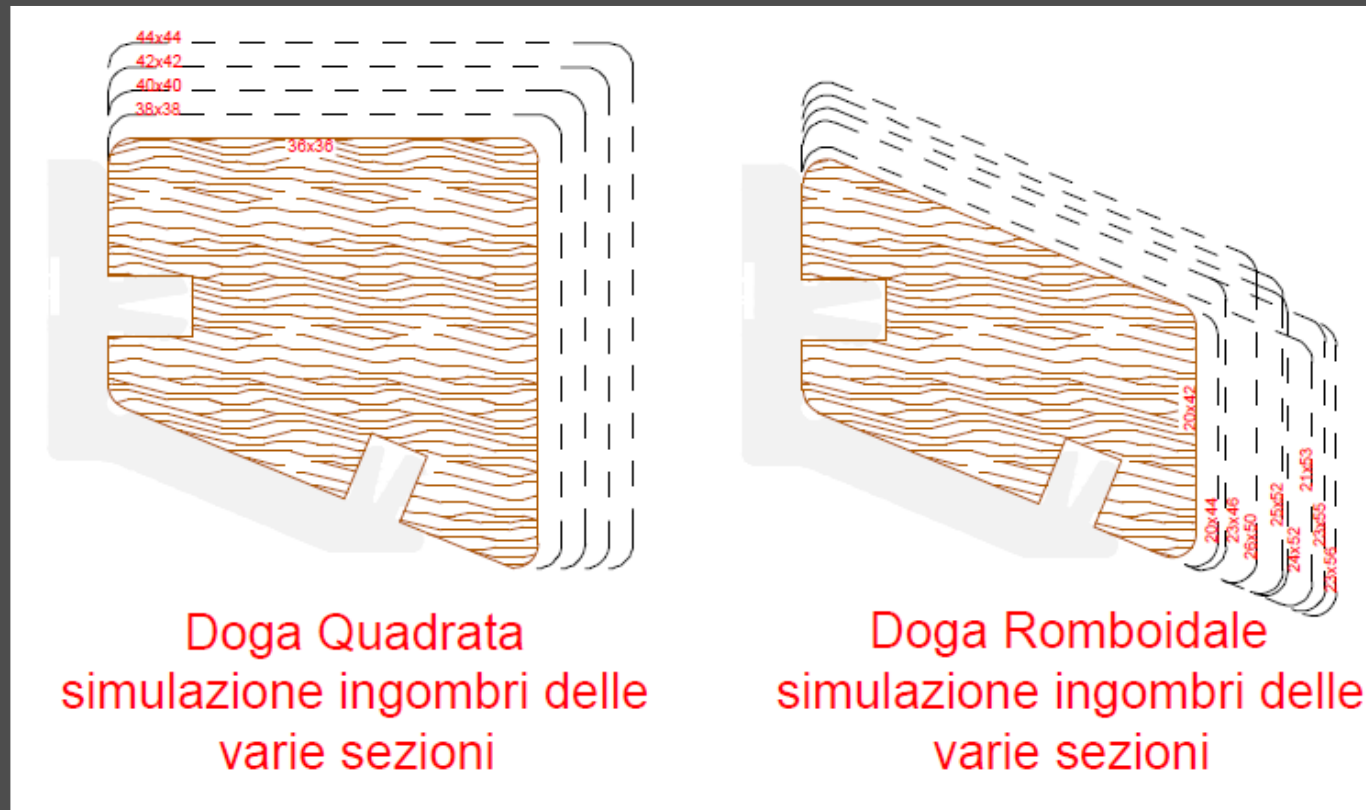


Forma e dimensioni



Obiettivi:

- **Adattabile a doghe inclinate a sezione rettangolare o quadrata**



Magatello in legno



Magatello in alluminio



Magatello in legno



Viti HECO-TOPIX-plus T41
4,0 x 30 mm – Inox A2



Magatello in alluminio



Viti auto perforanti
3,9 x 16 mm – Inox A2



Obiettivi:

- **Robusto e resistente agli agenti atmosferici**



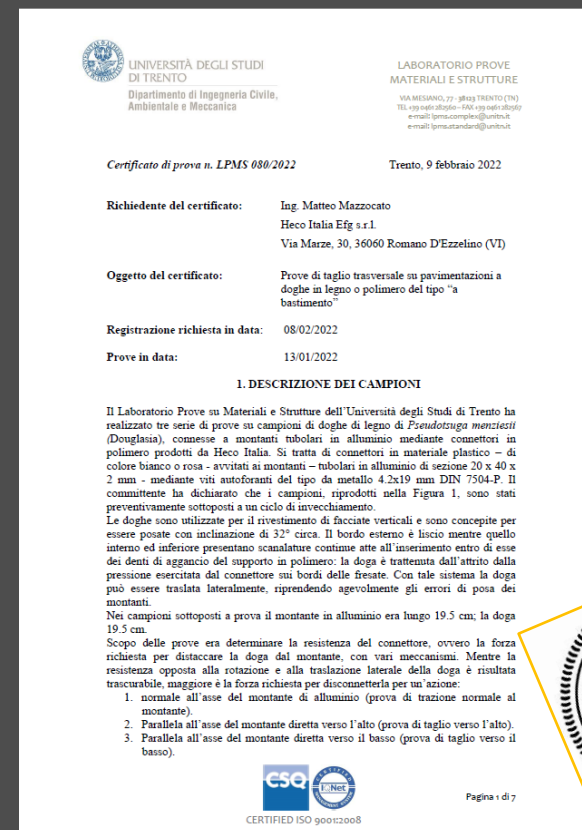
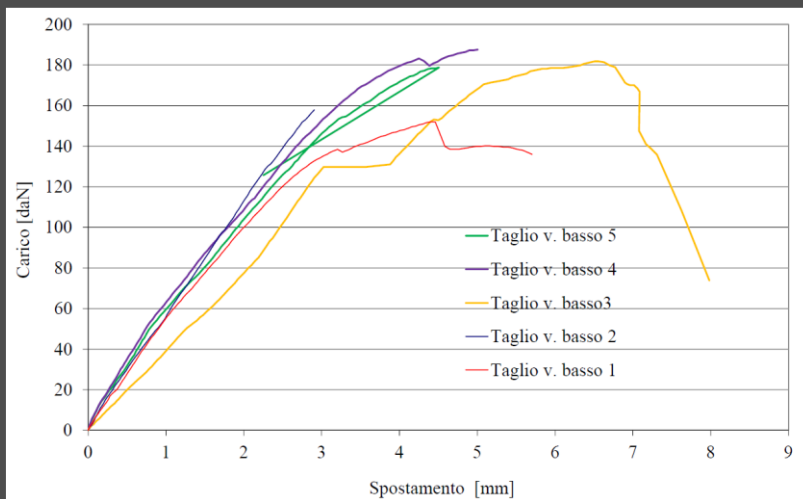
- **Realizzato con mix di polimeri eterofasici polipropilene (PP)**
- **Temperatura di esercizio certificata: da -20° a + 95°**
- **Riciclabile**



Obiettivi:

- Robusto

Certificazione presso il
Laboratorio Prove Materiali e Strutture
Università degli Studi di Trento



Obiettivi:

- Robusto



Cicli ripetuti carico / scarico
e
esposizione interno / esterno



Obiettivi:

- **Soluzione «a scomparsa»**





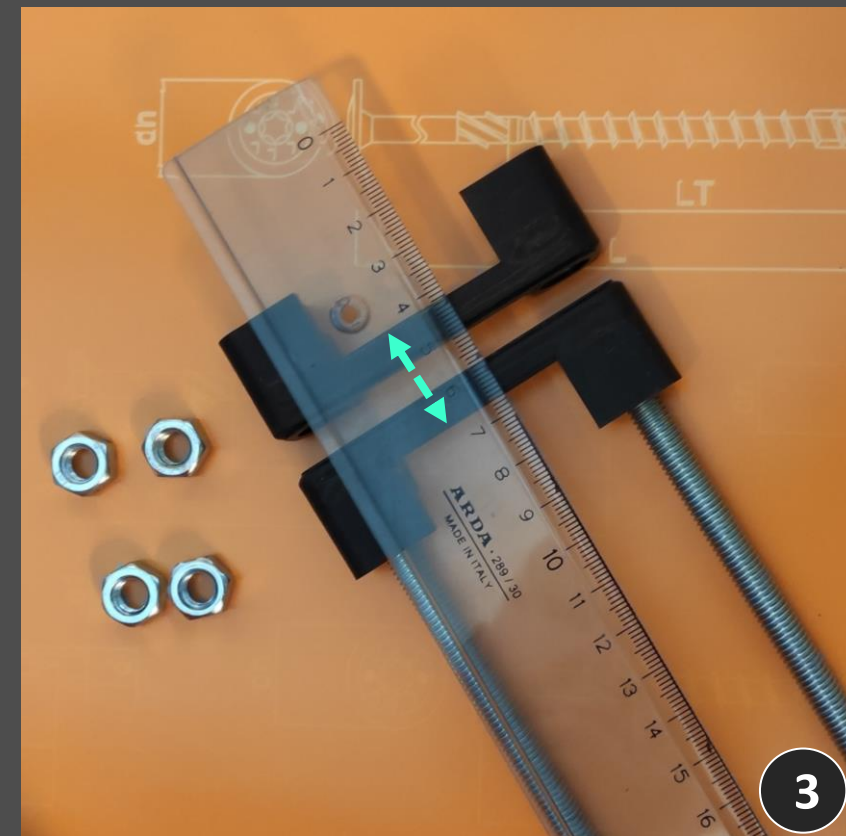
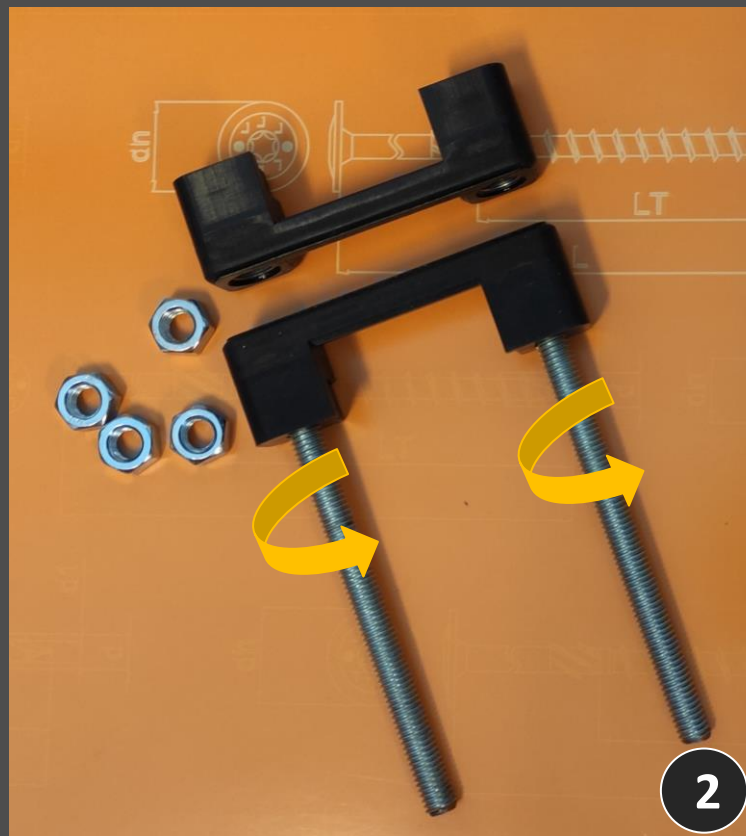
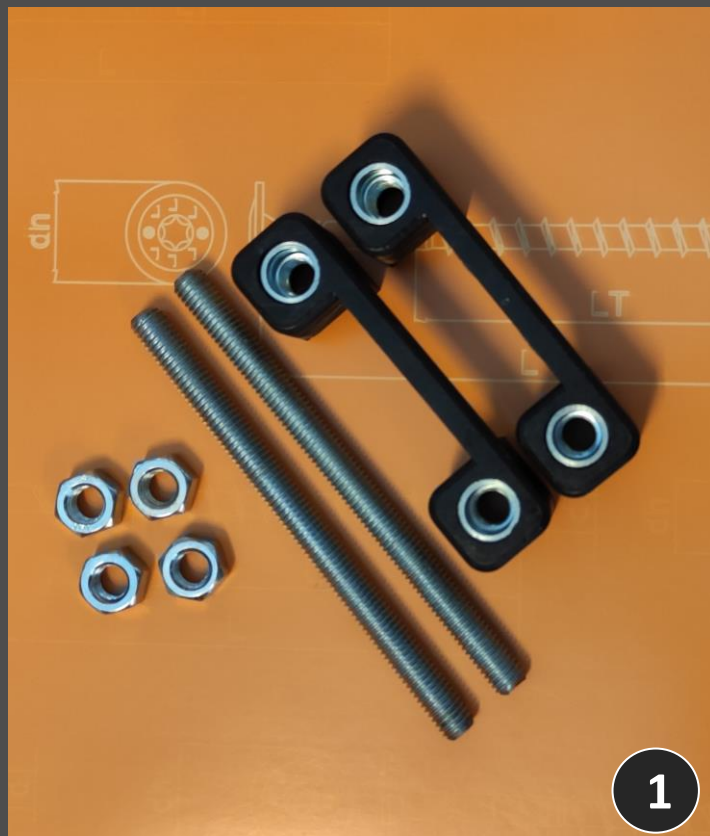
Obiettivi:

- Facile da montare – DIMA REGOLABILE PER MONTAGGIO



Obiettivi:

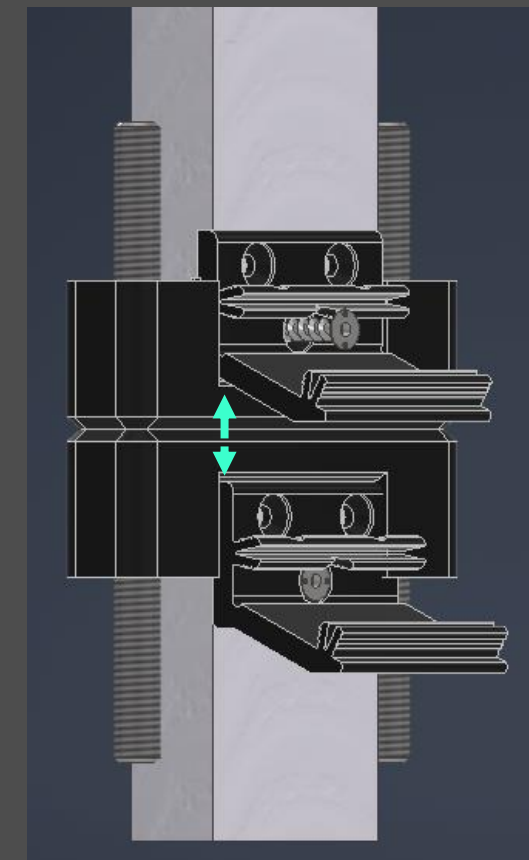
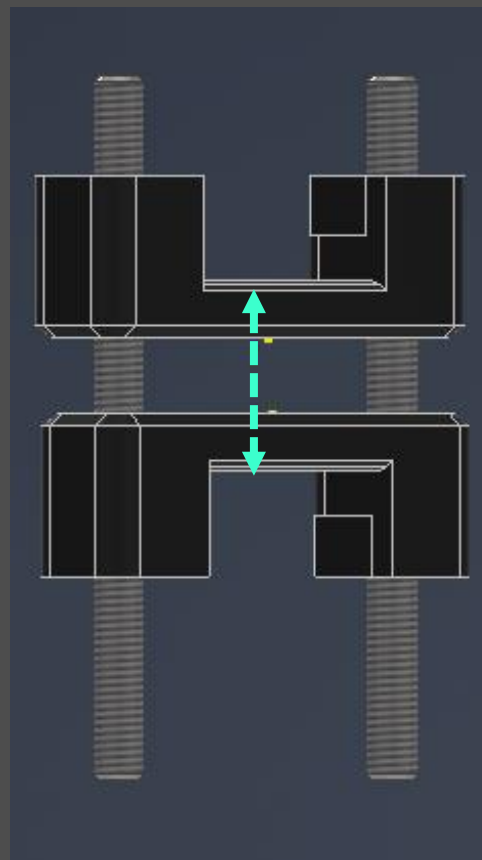
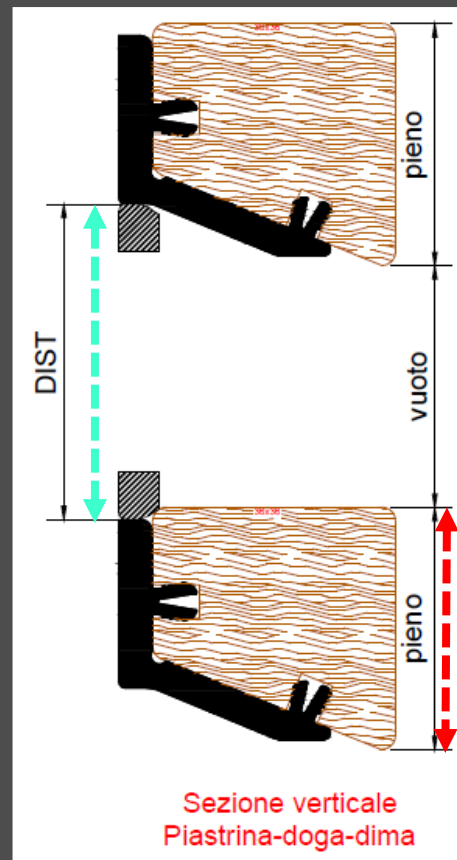
- Facile da montare – DIMA REGOLABILE PER MONTAGGIO



Obiettivi:

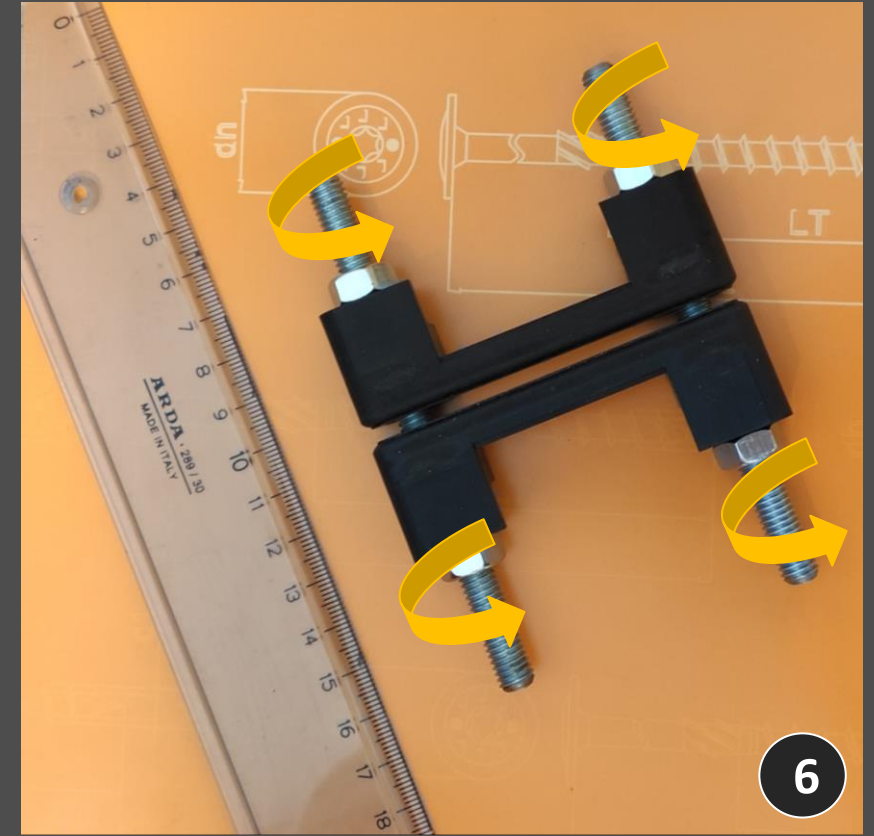
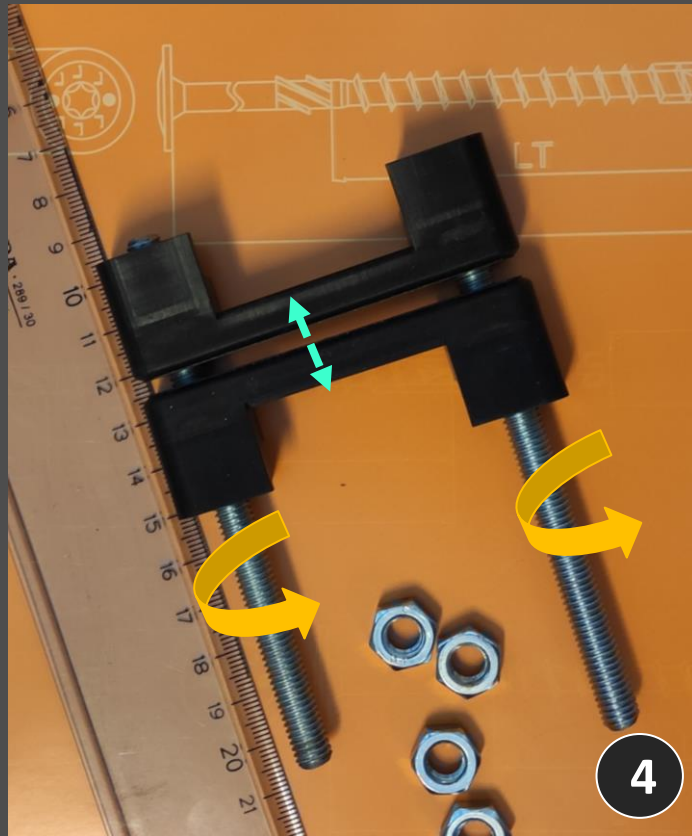
- Facile da montare – DIMA e ISTRUZIONI PER MONTAGGIO

DISTANZA FRA PIASTRINE CON DOGHE MONTATE PIENO PER VUOTO		
ALTEZZA DOGA [mm]	SEZIONE ROMBOIDALE DIST [mm]	SEZIONE QUADRATA DIST [mm]
18	13.92	
20	18.25	
21	20.41	
23	24.74	
24	26.91	
25	29.07	
26	31.24	
36		46.95
38		50.95
40		54.95
42		58.95
44		62.95



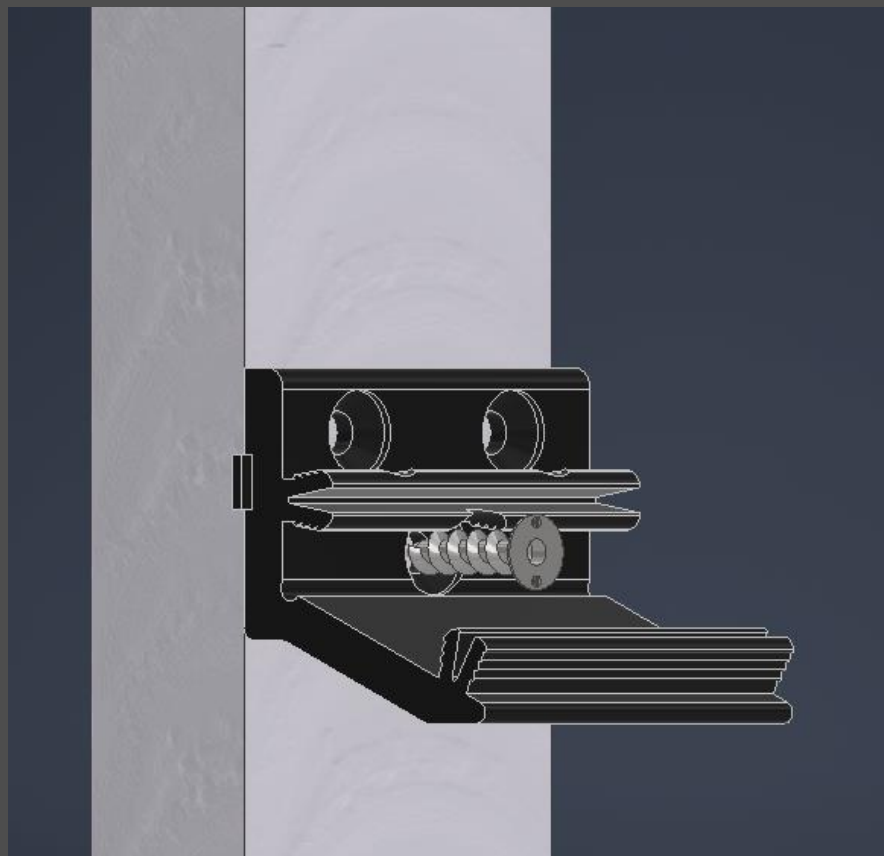
Obiettivi:

- Facile da montare – DIMA REGOLABILE PER MONTAGGIO



Obiettivi:

- **Veloce da montare – 1 VITE** (risparmio di tempo)



Obiettivi:

- Facile da montare – Calcolo interassi montanti

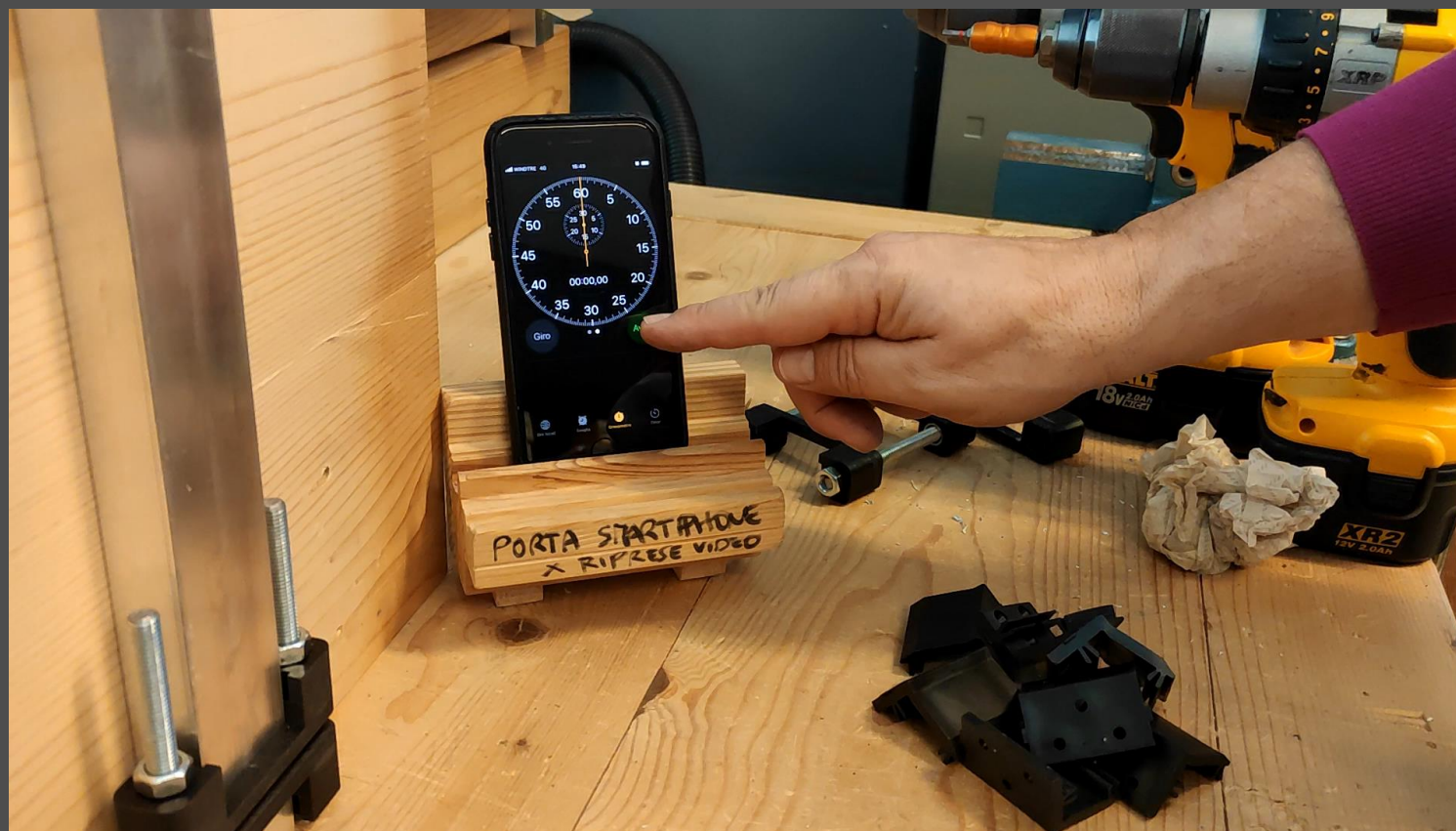
Definizione azione del vento		NTC2018 3.3	
2	ZONA	3	
3	v_{ref}	27	m/s
4	s_{ref}	5000	m
5	s_{ref}	0,000	1/s
6	s_{ref}	2000	m
7	s_{ref}	57	m/s
8	s_{ref}	1,25	kg/m ³
9	s_{ref}	2030,625	N/m ²
10	s_{ref}	7	m
11	s_{ref}	6	m
12	CAT	5	
13	s_{ref}	0,33	
14	s_{ref}	0,7	m
15	s_{ref}	12	m
16	s_{ref}	1	
17	s_{ref}	12	
18	s_{ref}	0,4	
19	s_{ref}	1	
20	s_{ref}	976,5	daN/m ²
21	s_{ref}	46	mm
22	s_{ref}	46	mm
23	s_{ref}	0,9	m
24	s_{ref}	14,55	daN
25	s_{ref}	0,3	



Azioni del vento sulle costruzioni
Norme Tecniche sulle Costruzioni
NTC2018

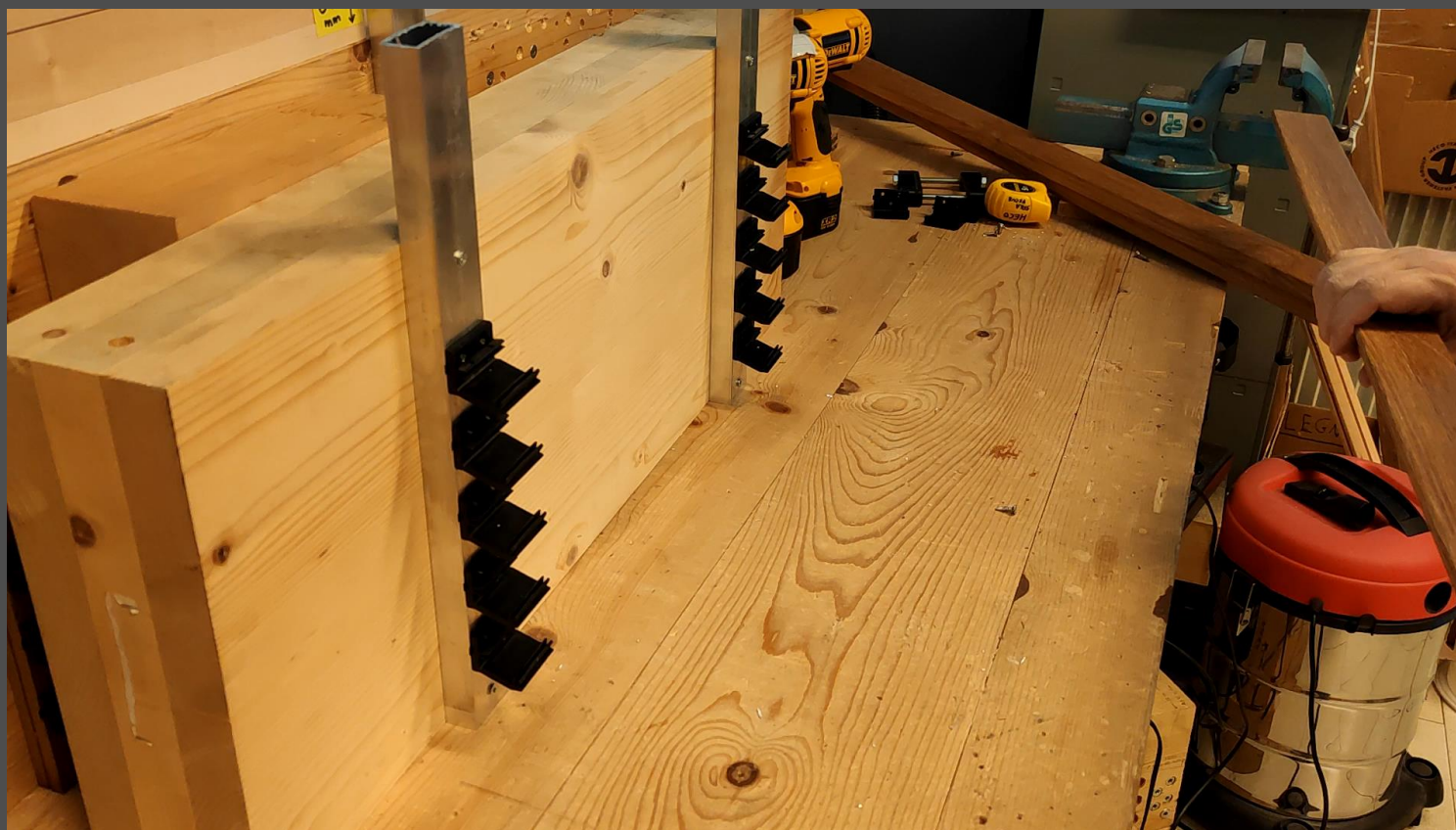
Obiettivi:

- Facile da montare



Obiettivi:

- Facile da montare, anche le doghe!



Obiettivi:

- VELOCE da montare!

Circa 20 secondi / 1 clip



Circa 180 clip / ora

+

Interasse magatello 90cm

Interasse clip 5cm



22 clip / mq



OLTRE 8 mq / ora



QUICKSUN

DOMANDE?

